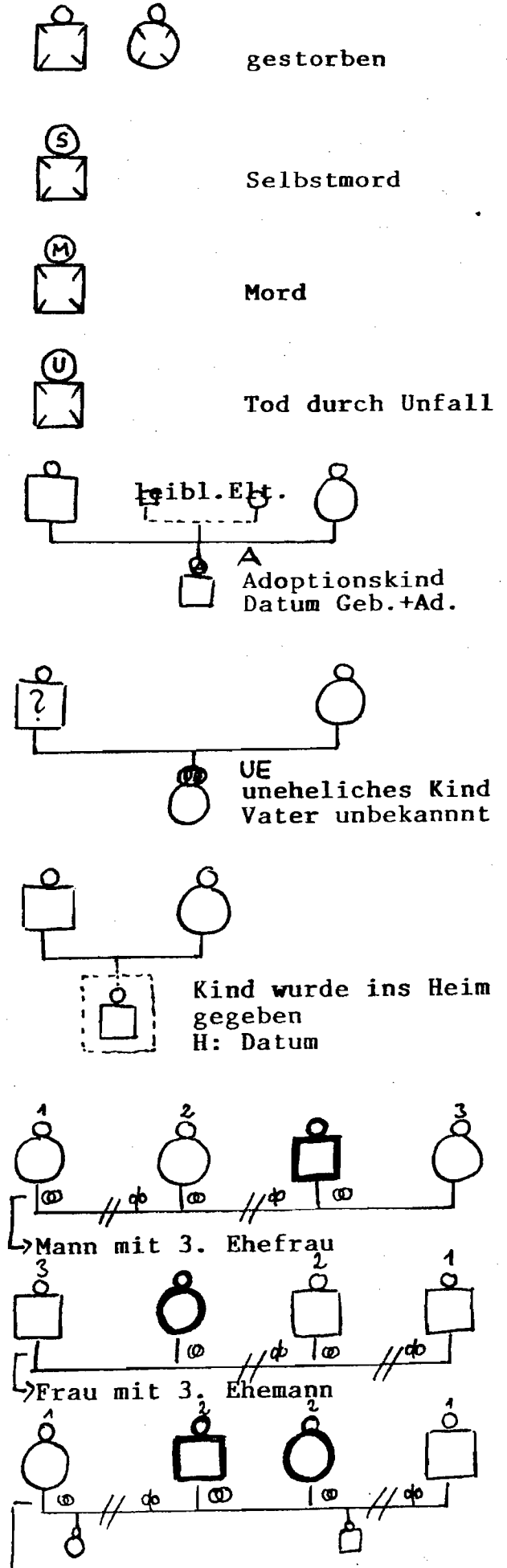
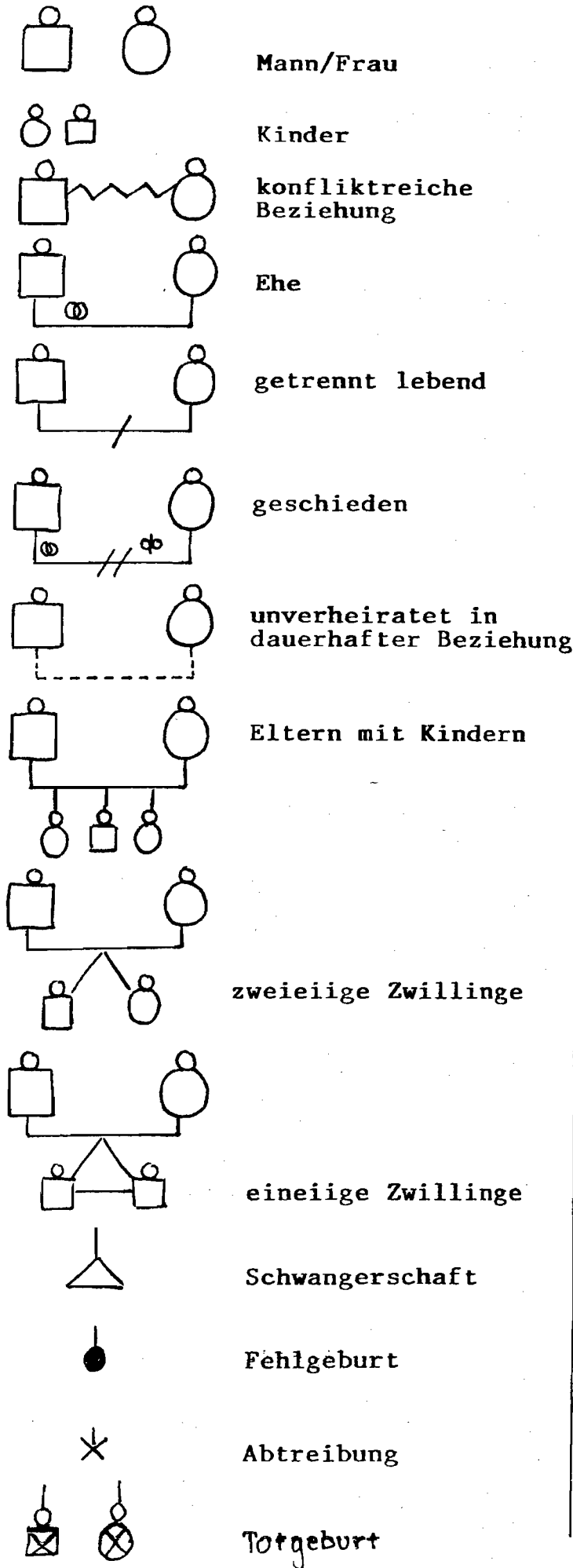
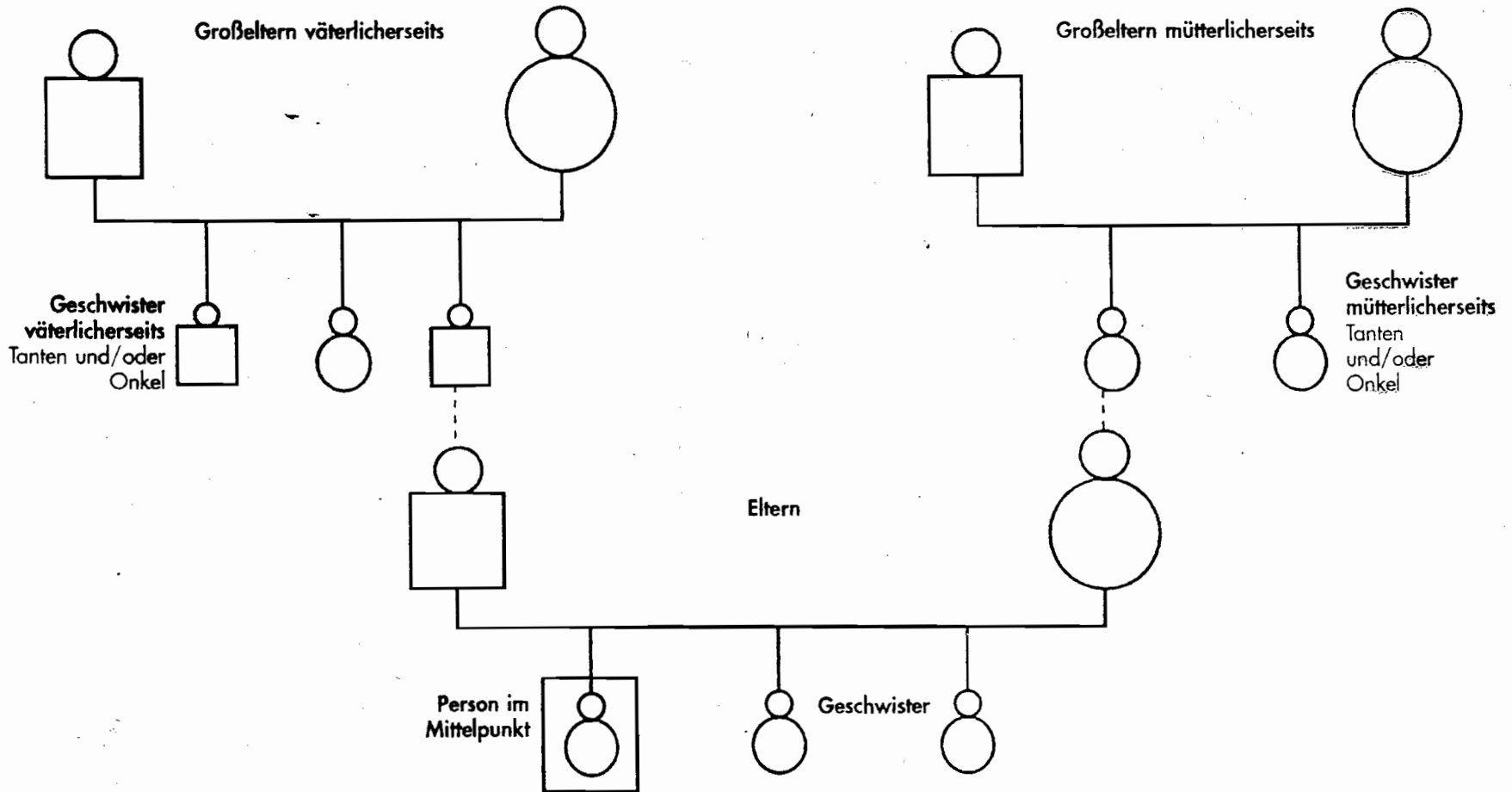


EINZELSYMBOLE FÜR DAS GENOGRAMM

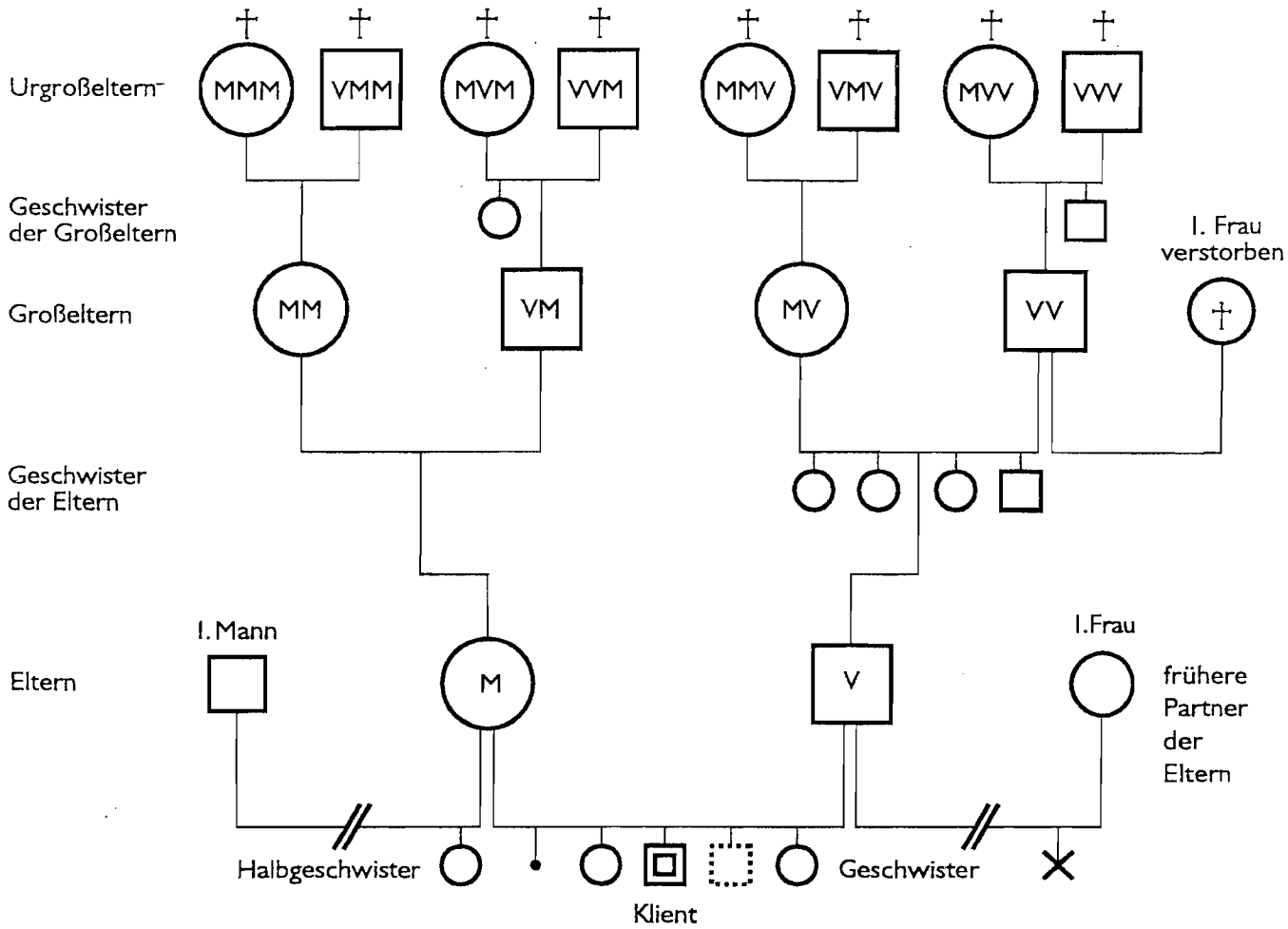


Grundstruktur des Genogramms



Notieren Sie neben jeder Person den vollen Namen, Geburtsdatum, Schulbildung, Todesdatum und -ursache sowie alle körperlichen und emotionalen Probleme. Tragen Sie in das entsprechende Rechteck beziehungsweise den Kreis das aktuelle Alter ein. Auf die horizontale Linie zwischen Großeltern und Eltern schreiben Sie jeweils das Heiratsdatum und/oder den Scheidungstermin.

Beispiel für eine Stammbaumerstellung



M = Mutter

V = Vater

○ = weiblich

□ = männlich

X = Abtreibung

• = Fehlgeburt

MV = Mutter des Vaters

VV = Vater des Vaters

VVV = Vater des Vaters des Vaters

// = Scheidung/Trennung

□ = Adoptivsohn/Pflegesohn

○ = Adoptivtochter/Pflege-tochter



Heirat/feste Bindung

* = Geburt

† = Tod/verstorben